



止回阀系列

CHECK VALVE SERIES

品质卓越 · 广信天下



中国·广信阀门有限公司
CHINA GUANGXIN VALVE CO., LTD.



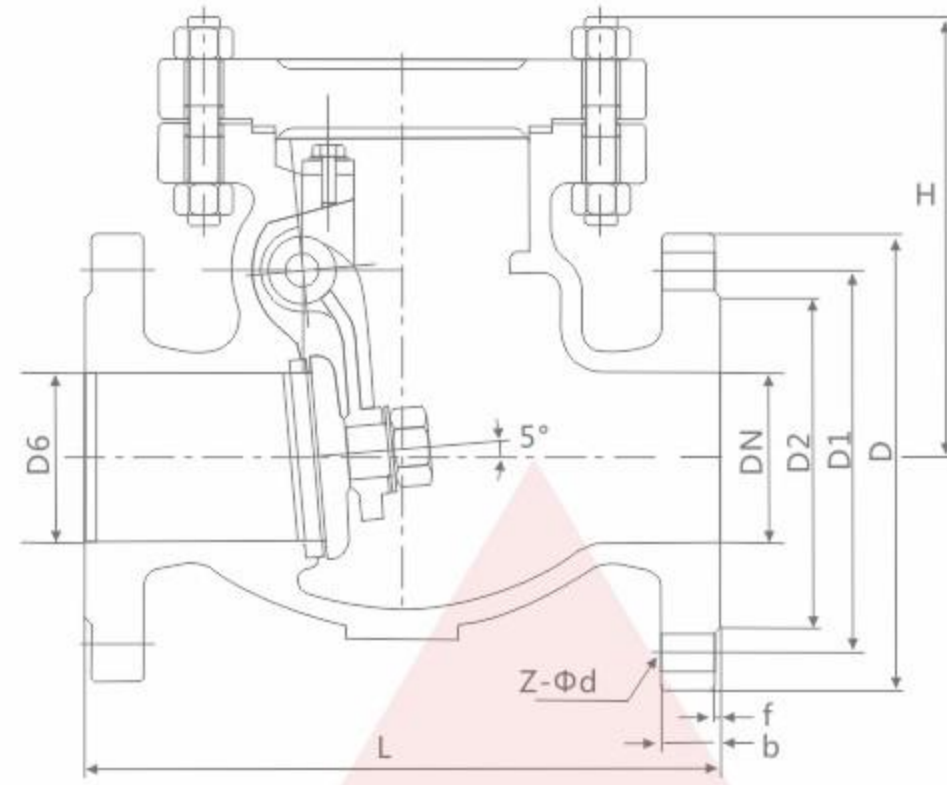
微信二维码

137 3633 6189

地址：浙江省温州市龙湾区永兴街道港腾路6-7号
电话：0577-86897996 | 传真：0577-86897997

www.cngxv.com

H44W-16C/P/R



标准

设计与制造按GB/T12236
结构长度按GB/T12221
法兰连接尺寸按JB/T79
检验按JB/T9092

Standards

Design and manufacture as GB/T12236
Face to face dimensions as GB/T12221
End flange dimension as JB/T79
Pressure test as JB/T9092

试验压力 Test Pressure

试验项目 Test Item	壳体试验 Shell Test	密封试验 Seal Test	上密封试验 Back Seal Test	气密封试验 Air Seal Test
介质 Medium	水 Water			气 Air
单位 Unit	MPa	MPa	MPa	MPa
公称压力 Nominal Pressure PN(MPa)	1.6	2.4	1.8	0.5~0.7
	2.5	3.8	2.8	
	4.0	6.0	4.4	
	6.4	9.6	7.0	
	10.0	15.0	11.0	
	16.0	24.0	18.0	

主要零件材料 Materials for Main Parts

名称 Name	材料 Material								
阀体/阀盖 Body/Bonnet	CF8	CF3	CF8M	CF3M	WCB	LCB	WC6	WC9	C5
阀瓣 Wedge	CF8	CF3	CF8M	CF3M	WCB	LCB	WC6	WC9	C5
垫片 Gasket	PTFF				石墨 Graphite				
螺栓 Bolt	不锈钢 Stainless Steel				35CrMoA				
螺母 Nut	不锈钢 Stainless Steel				45、35CrMoA				

主要连接尺寸 Main Connection Dimensions

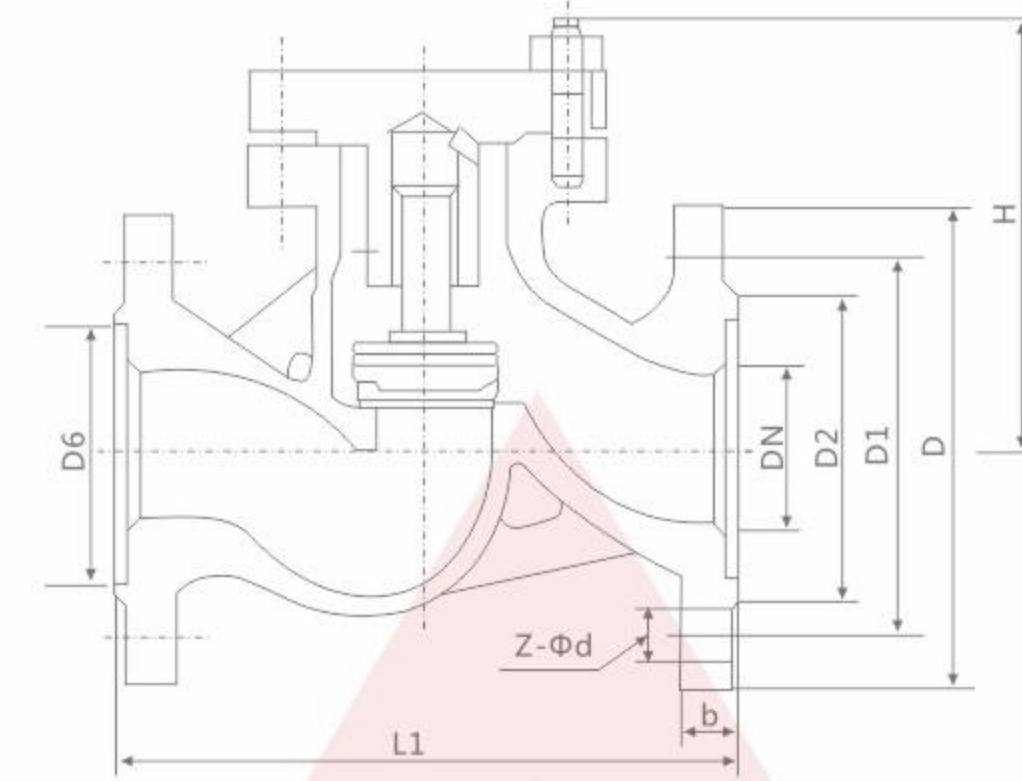
型号 Type	公称通径 DN(mm)	尺寸 Dimension(mm)							
		L	D	D1	D2	D6	b-f	z-φd	H
H44W-16 Y	20	150	105	75	55		14-2	4-φ14	100
	25	160	115	85	65		14-2	4-φ14	100
	32	180	135	100	78		16-2	4-φ18	105
	40	200	145	110	85		16-3	4-φ18	115
	50	230	160	125	100		16-3	4-φ18	135
	65	290	180	145	120		18-3	4-φ18	140
	80	310	195	160	135		20-3	8-φ18	145
	100	350	215	180	155		20-3	8-φ18	165
	125	400	245	210	185		22-3	8-φ18	250
	150	480	280	240	210		24-3	8-φ23	295
	200	550	335	295	265		26-3	12-φ23	315
	250	650	405	355	320		30-3	12-φ25	430
	300	750	460	410	375		30-4	12-φ25	480
	350	850	520	470	435		34-4	16-φ25	500
	400	950	580	525	485		36-4	16-φ30	520
	450	1050	640	585	545		40-4	20-φ30	580
500	1150	705	650	608		44-4	20-φ34	630	
600	1350	840	770	718		48-5	20-φ41	780	
H44W-25 Y	20	150	105	75	55		16-2	4-φ14	100
	25	160	115	85	65		16-2	4-φ14	100
	32	180	135	100	78		18-2	4-φ18	105
	40	200	145	110	85		18-3	4-φ18	115
	50	230	160	125	100		20-3	4-φ18	135
	65	290	180	145	120		22-3	8-φ18	140
	80	310	195	160	135		22-3	8-φ18	145
	100	350	230	190	160		24-3	8-φ23	165
	125	400	270	220	188		28-3	8-φ25	250
	150	480	300	250	218		30-3	8-φ25	295
	200	550	360	310	278		34-3	12-φ25	315
	250	650	425	370	332		36-3	12-φ30	430
	300	750	485	430	390		40-4	16-φ30	480
	350	850	550	490	448		44-4	16-φ34	500
	400	950	610	550	505		48-4	16-φ34	520
	450	1050	660	600	555		50-4	20-φ34	580
500	1150	730	660	610		52-4	20-φ41	630	
600	1350	840	770	718		56-5	20-φ41	780	
H44W-40 Y	20	150	105	75	55	51	16-2	4-φ14	100
	25	160	115	85	65	58	16-2	4-φ14	100
	32	180	135	100	78	66	18-2	4-φ18	105
	40	200	145	110	85	76	18-3	4-φ18	115
	50	230	160	125	100	88	20-3	4-φ18	135
	65	290	180	145	120	110	22-3	8-φ18	140
	80	310	195	160	135	121	22-3	8-φ18	145
	100	350	230	190	160	150	24-3	8-φ23	165
	125	400	270	220	188	176	28-3	8-φ25	250
	150	480	300	250	218	204	30-3	8-φ25	295
	200	550	375	320	282	260	38-3	12-φ30	315
	250	650	445	385	345	313	42-3	12-φ34	430
	300	750	510	450	408	364	46-4	16-φ34	480
	350	850	570	510	465	422	52-4	16-φ34	500
	400	950	655	585	535	474	58-4	16-φ41	520
	450	1050	680	610	560	524	60-4	20-φ41	580
500	1150	755	670	612	576	62-4	20-φ48	630	
600	1350	890	795	730	678	62-5	20-φ54	780	

主要外形尺寸及连接尺寸 Main external and connection dimension

JB/T79.2

公称压力 PN(MPa)	公称通径 DN(mm)	尺寸Size(mm)									重量 Weight (Kg)
		L	D	D1	D2	D6	b-f	F2	Z-Φd	H	
6.3	50	300	175	135	105	88	26-3	4	4-23	192	30
	65	340	200	160	130	110	28-3	4	8-23	207	41
	80	380	210	170	140	121	30-3	4	8-23	207	48
	100	430	250	200	168	150	32-3	4.5	8-25	235	72
	125	500	295	240	202	176	36-3	4.5	8-30	265	108
	150	550	340	280	240	204	38-3	4.5	8-34	297	155
	200	650	405	345	300	260	44-3	4.5	12-34	357	217
	250	775	470	400	352	313	48-3	4.5	12-41	405	341
	300	900	530	460	412	364	54-4	4.5	16-41	465	472
	350	1025	595	525	475	422	60-4	5	16-41	514	627
	400	1150	670	585	525	474	66-4	5	16-48	568	882
500	1400	800	705	640	576	70-4	5	20-54	620	1027	
10.0	50	300	195	145	112	88	28-3	4	4-25	192	41
	65	340	220	170	138	110	32-3	4	8-25	207	48
	80	380	230	180	148	121	34-3	4	8-25	235	72
	100	430	265	210	172	150	38-3	4.5	8-30	265	108
	125	500	310	250	210	176	42-3	4.5	8-34	313	130
	150	550	350	290	250	204	46-3	4.5	12-34	360	217
	200	650	430	360	312	260	54-3	4.5	12-41	420	341
	250	775	500	430	382	313	60-3	4.5	12-41	480	472
	300	900	585	500	442	364	70-4	4.5	16-48	520	520
	350	1025	655	560	498	422	76-4	5	16-54	584	830
400	1150	715	620	558	474	80-4	5	16-54	625	1060	
16.0	50	300	215	165	132	88	36-3	4	8-25	251	49
	65	340	245	190	152	110	44-3	4	8-30	282	58
	80	380	260	205	168	121	46-3	4	8-30	320	110
	100	430	300	240	200	150	48-3	4.5	8-34	356	162
	125	500	355	285	238	176	60-3	4.5	8-41	393	214
	150	550	390	318	270	204	66-3	4.5	12-41	430	267
	200	650	480	400	345	260	78-3	4.5	12-48	470	443
	250	750	580	485	425	313	88-3	4.5	12-54	514	610
	300	900	665	570	510	364	100-4	4.5	16-54	570	685
	400	1150	800	680	600	420	110-4	5	16-54	620	880
25.0	50	368	210	160	128	70	40-3	5	8-25	310	63
	65	419	260	203	165	97	48-3	5	8-30	346	78
	80	470	290	230	190	116	54-3	5	8-34	385	140
	100	546	360	292	245	138	66-3	6	8-41	406	210
	125	673	385	318	270	170	76-3	6	12-41	534	280
	150	705	440	360	305	190	82-3	66	12-45	560	347
	200	832	535	440	380	245	92-3	6	12-51	618	575
250	991	670	572	508	319	110-3	6	16-55	673	790	

H41W-16C/P/R



标准
设计与制造按GB/T12235
结构长度按GB/T12221
法兰连接尺寸按JB/T79
检验按JB/T9092

Standards
Design and manufacture as GB/T12235
Face to face dimensions as GB/T12221
End flange dimension as JB/T79
Pressure test as JB/T9092

试验压力 Test Pressure

试验项目 Test Item	壳体试验 Shell Test	密封试验 Seal Test	上密封试验 Back Seal Test	气密封试验 Air Seal Test
介质 Medium	水 Water			气 Air
单位 Unit	MPa	MPa	MPa	MPa
公称压力 Nominal Pressure PN(MPa)	1.6	2.4	1.8	0.5~0.7
	2.5	3.8	2.8	
	4.0	6.0	4.4	
	6.4	9.6	7.0	
	10.0	15.0	11.0	
	16.0	24.0	18.0	

主要零件材料 Materials for Main Parts

名称 Name	材料 Material									
阀体/阀盖 Body/Bonnet	CF8	CF3	CF8M	CF3M	WCB	LCB	WC6	WC9	C5	
阀瓣 Wedge	CF8	CF3	CF8M	CF3M	WCB	LCB	WC6	WC9	C5	
垫片 Gasket	PTFF				石墨 Graphite					
螺栓 Bolt	不锈钢 Stainless Steel				35CrMoA					
螺母 Nut	不锈钢 Stainless Steel				45、35CrMoA					

主要连接尺寸 Main Connection Dimensions

型号 Type	公称通径 DN(mm)	尺寸 Dimension(mm)								
		L	D	D1	D2	D6	b-f	f1	z-Φd	H
H H41W-16 Y	15	130	95	65	45		14-2		4-Φ14	90
	20	150	105	75	55		14-2		4-Φ14	105
	25	160	115	85	65		14-2		4-Φ14	115
	32	180	135	100	78		16-2		4-Φ18	120
	40	200	145	110	85		16-3		4-Φ18	130
	50	230	160	125	100		16-3		4-Φ18	140
	65	290	180	145	120		18-3		4-Φ18	150
	80	310	195	160	135		20-3		8-Φ18	170
	100	350	215	180	155		20-3		8-Φ18	185
	125	400	245	210	185		22-3		8-Φ18	195
	150	480	280	240	210		24-3		8-Φ23	225
	200	600	335	295	265		26-3		12-Φ23	250
	250	650	405	355	320		30-3		12-Φ25	270
	300	750	460	410	375		30-3		12-Φ25	300
H H41W-25 Y	15	130	95	65	45		16-2		4-Φ14	90
	20	150	105	75	55		16-2		4-Φ14	105
	25	160	115	85	65		16-2		4-Φ14	115
	32	180	135	100	78		18-2		4-Φ18	120
	40	200	145	110	85		18-3		4-Φ18	130
	50	230	160	125	100		20-3		4-Φ18	140
	65	290	180	145	120		22-3		8-Φ18	150
	80	310	195	160	135		22-3		8-Φ18	170
	100	350	230	190	160		24-3		8-Φ23	185
	125	400	270	220	188		28-3		8-Φ25	195
	150	480	300	250	218		30-3		8-Φ25	225
	200	600	360	310	278		34-3		12-Φ25	250
	250	650	425	370	335		36-3		12-Φ30	270
	300	750	485	430	390		40-4		16-Φ30	300
H H41W-40 Y	25	160	115	85	65	58	16-2	4	4-Φ14	115
	32	180	135	100	78	66	18-2	4	4-Φ18	120
	40	200	145	110	85	76	18-3	4	4-Φ18	130
	50	230	160	125	100	88	20-3	4	4-Φ18	140
	65	290	180	145	120	110	22-3	4	8-Φ18	150
	80	310	195	160	135	121	22-3	4	8-Φ18	170
	100	350	230	190	160	150	24-3	4.5	8-Φ23	185
	125	400	270	220	188	176	28-3	4.5	8-Φ25	195
	150	480	300	250	218	204	30-3	4.5	8-Φ25	225
	200	600	375	320	282	260	38-3	4.5	12-Φ30	250
H H41W-64 Y	15	170	105	75	55	40	18-2	4	4-Φ14	110
	20	190	125	90	68	51	20-2	4	4-Φ18	125
	25	210	135	100	78	58	22-2	4	4-Φ18	152
	32	230	150	110	82	66	24-2	4	4-Φ23	168
	40	260	165	125	95	76	24-3	4	4-Φ23	170
	50	300	175	135	105	88	26-3	4	4-Φ23	188
	65	340	200	160	130	110	28-3	4	8-Φ23	205
	80	380	210	170	140	121	30-3	4	8-Φ23	230
	100	430	250	200	168	150	32-3	4.5	8-Φ25	280
	125	500	295	240	202	176	36-3	4.5	8-Φ30	300
150	550	340	280	240	204	38-3	4.5	8-Φ34	350	
200	650	405	345	300	260	44-3	4.5	12-Φ34	400	

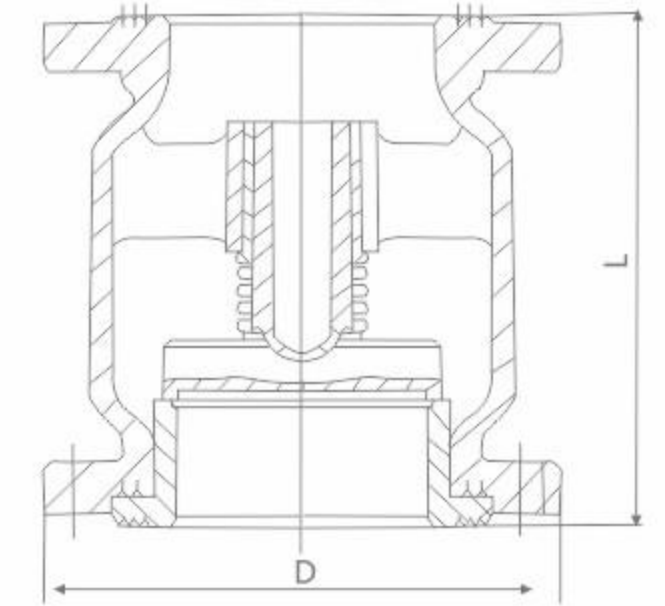
H42H-16C、P、R
16
40

用途 Purpose

本阀门用于工业管道上作阻止介质逆流的装置。

性能规范 The performance specification

试验压力：公称压力 (MPa) 1.6 / 2.5 / 4.0 ;
壳体试验：2.4 / 3.8 / 6.0 ;
密封试验：1.8 / 2.8 / 4.4 ;
阀体材料：WCB(C) / CF8(P) / CF8M (R) / WC6 / WC9 ;
工作温度：≤ 425 / ≤ 100 / ≤ 100 / ≤ 550 / ≤ 550 ;
适用介质：水、蒸汽、油品、硝酸类、醋酸类、
执行标准：设计制造：GB12235 结构长度：GB12221
连接法兰：JB/T79-1994
试验与检验：JB/T9092-1999



主要外形尺寸及连接尺寸 Main external and connection dimension

H42H-16C、P、R

公称通径 DN(mm)	□ □ Dimension(mm)					
	L	D	D1	D2	b-f	z-Φd
15	80	95	65	45	14-2	4-Φ14
20	95	105	75	55	14-2	4-Φ14
25	105	115	85	65	14-2	4-Φ14
32	150	135	100	78	16-2	4-Φ18
40	160	145	110	85	16-3	4-Φ18
50	170	160	125	100	16-3	4-Φ18
65	180	180	145	120	18-3	4-Φ18
80	200	195	160	135	20-3	8-Φ18
100	210	215	180	155	20-3	8-Φ18
125	275	245	210	185	22-3	8-Φ18
150	300	280	240	210	24-3	8-Φ23
200	380	335	295	265	26-3	12-Φ23
250	450	405	355	320	30-3	12-Φ25

主要外形尺寸及连接尺寸 Main external and connection dimension

H42H-25C、P、R

公称通径 DN(mm)	□ □ Dimension(mm)					
	L	D	D1	D2	b-f	z-Φd
15	80	95	65	45	16-2	4-Φ14
20	95	105	75	55	16-2	4-Φ14
25	105	115	85	65	16-2	4-Φ14
32	150	135	100	78	18-2	4-Φ18
40	160	145	110	85	18-2	4-Φ18
50	170	160	125	100	20-3	4-Φ18
65	180	180	145	120	22-3	8-Φ18
80	200	195	160	135	22-3	8-Φ18
100	210	230	190	160	24-3	8-Φ23
125	275	270	220	188	28-3	8-Φ25
150	300	300	250	218	30-3	8-Φ25
200	380	360	310	278	34-3	12-Φ25
250	450	425	370	335	36-3	12-Φ30

概述 Overview

我公司生产的美标止回阀，完全按照美国标准设计制造，结构美观、先进。美标止回阀是指依靠介质本身流动而自动开、闭阀瓣，用来防止介质倒流的阀门，又称逆止阀、单向阀、逆流阀。止回阀属于一种自动阀门，其主要作用是防止介质倒流、防止泵及驱动电动机反转，以及容器介质的泄放。

性能参数 Performance parameter

序号	项目名称	项目名称					
		150(Lb)	300(Lb)	600(Lb)	900(Lb)	1500(Lb)	2500(Lb)
1	公称压力PN (MPa)	2.0	5.0	10.0	15.0	25.0	42.0
2	壳体强度试验压力 Shell strength test pressure (MPa)	常温下公称压力的1.5倍 1.5 Times the nominal pressure at room temperature					
3	高压密封试验压力 High-pressure sealing test pressure (MPa)	常温下工作压力的1.1倍 1.1Times the nominal pressure at room temperature					
4	常温下工作压力 Nominal pressure at room temperature (MPa)	按ASME B16.34 压力温度额定值 According to ASME B16.34 pressure temperature rating					

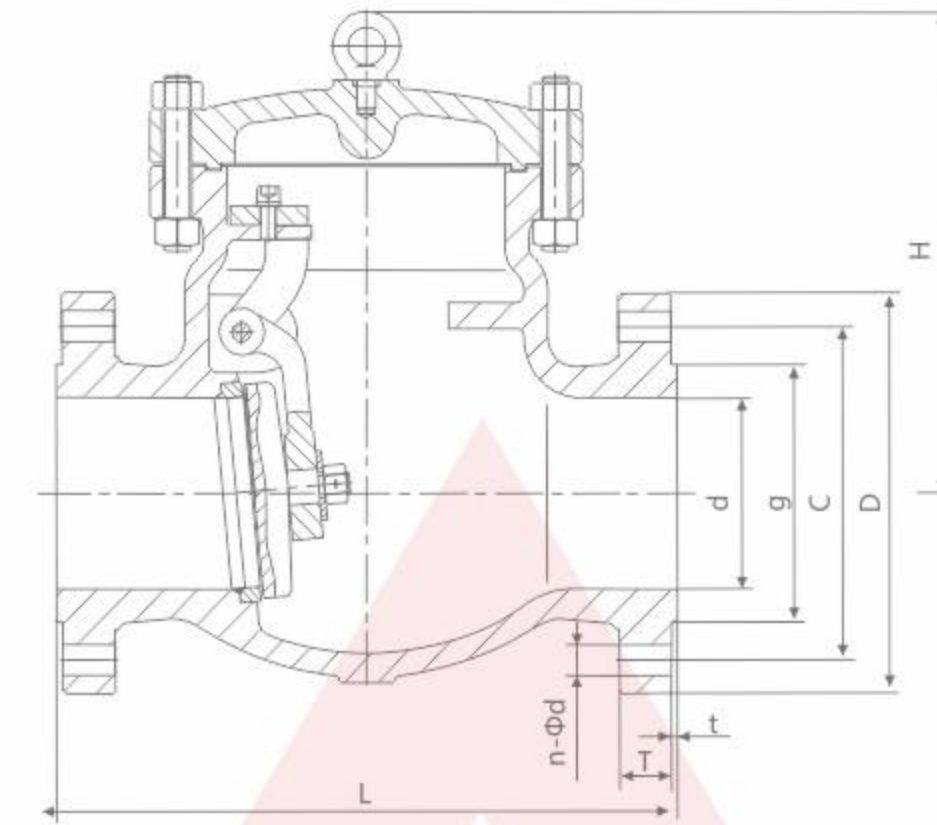
产品规范 Product specification

设计标准 Design	结构长度 Structure Length	法兰连接尺寸 Connection flange	试验与检验 Test and Inspection	压力与温度基准 ASME B16.34
BS1868/API6D ASME B16.34	ASME B16.10	ASME B16.5 ASME B16.47A系列	API 598/API 6D	ASME B16.34

主要零件材料 Main components material

零件名称 Part Name	材料名称 Material name					
阀体Body	A216 WCB	A217 WC6	A351 CF8	A351 CF8M	A351 CF3	A351 CF3M
阀盖Valve cover	A216 WCB	A217 WC6	A351 CF8	A351 CF8M	A351 CF3	A351 CF3M
阀板valve plate	A216 WCB	A217 WC6	A351 Cf8	A351 CF8M	A351 CF3	A351 CF3M
密封面sealing face	13Cr/STL	STL	本体/STL	本体/STL	本体/STL	本体/STL
阀轴	A182 F6a	A182 F11	A182 F304	A182 F316	A182 F304L	A182 F316L
垫片	304+柔性石墨/软铁	304+柔性石墨/F304	304+柔性石墨/F304	316+柔性石墨F316	304L+柔性石墨/F304L	316L+柔性石墨/F316L
螺栓	A193 B7	A193 B16	A193 B8	A193 B8M	A193 B8	A193 B8M
螺母	A194 2H	A194 4	A194 8	A194 8M	A194 8	A194 8M
使用温度	-29~425°C	-29~540°C	-46~425°C	-46~425°C	-46~425°C	-46~425°C
适用介质	水、蒸汽、油品等	水、蒸汽等	硝酸类弱腐蚀介质	硝酸类弱腐蚀介质	硝酸类弱腐蚀介质	硝酸类弱腐蚀介质

H44 W-150Lb



主要尺寸 Dimensions of Flanged end

公称压力 Nominal pressure	Dimensions(mm)									
	in	d	L	D	C	g	T	t	H	n-Φ
Class 150Lb	1/2"	15	108	89	60.5	35	12	1.6	-	4-15
	3/4"	20	117	98	70.0	43	12	1.6	-	4-15
	1"	25	127	108	79.5	51	12	1.6	-	4-15
	1-1/4"	32	140	117	89	64	13	1.6	-	4-15
	1-1/2"	40	165	127	98.5	73	15	1.6	-	4-15
	2"	50	203	152	120.5	92	16	1.6	161	4-19
	2-1/2"	65	216	178	139.5	105	18	1.6	180	4-19
	3"	80	241	190	152.5	127	19	1.6	190	4-19
	4"	100	292	229	190.5	157	24	1.6	203	8-19
	5"	125	330	254	216	186	24	1.6	229	8-22
	6"	150	356	279	241.5	216	26	1.6	257	8-22
	8"	200	495	343	298.5	270	29	1.6	292	8-22
	10"	250	622	406	362	324	31	1.6	355	12-25
	12"	300	698	483	432	381	32	1.6	396	12-25
	14"	350	787	533	476	413	35	1.6	445	12-29
	16"	400	864	597	540	470	37	1.6	490	16-29
	18"	450	978	635	578	533	40	1.6	520	16-32
	20"	500	978	698	635	584	43	1.6	546	20-32
24"	600	1295	813	749.5	692	49	1.6	880	20-35	
26"	650	1295	786	744.5	711	41	1.6	910	36-22	
28"	700	1448	837	795.5	762	44	1.6	935	40-22	
30"	750	1524	887	846.0	813	44	1.6	970	44-22	

API SWING CHECK VALVE
美标旋启式止回阀

主要尺寸 Dimensions of Flanged end

公称压力 Nominal pressure	Dimensions(mm)									
	in	d	L	D	C	g	T	t	H	n-Φ
Class 300Lb	1/2"	15	152	95	66.5	35	15	1.6	-	4-15
	3/4"	20	178	117	82.5	43	16	1.6	-	4-19
	1"	25	203	124	89	51	18	1.6	-	4-19
	1-1/4"	32	216	133	98.5	63	19	1.6	-	4-19
	1-1/2"	40	229	156	114.5	73	21	1.6	-	4-22
	2"	50	267	165	127	92	22	1.6	178	8-19
	2-1/2"	65	292	190	149	105	25	1.6	190	8-22
	3"	80	318	210	168	127	29	1.6	216	8-22
	4"	100	356	254	200	157	32	1.6	241	8-22
	5"	125	400	279	235	186	35	1.6	267	8-22
	6"	150	444	318	270	216	37	1.6	305	12-22
	8"	200	533	381	330	270	41	1.6	368	12-25
	10"	250	622	444	387.5	324	48	1.6	394	16-29
	12"	300	711	521	451	381	51	1.6	445	16-32
	14"	350	838	584	514.5	413	54	1.6	470	20-32
	16"	400	864	648	571.5	470	57	1.6	533	20-35
18"	450	978	711	628.5	533	60	1.6	584	24-35	
20"	500	1016	775	686	584	64	1.6	610	24-35	
24"	600	1346	914	813	692	70	1.6	900	24-41	
Class 600Lb	2"	50	292	165	127	92	33	6.4	203	8-19
	2-1/2"	65	330	190	149	105	36	6.4	229	8-22
	3"	80	356	210	168	127	39	6.4	235	8-22
	4"	100	432	273	216	157	45	6.4	286	8-25
	5"	125	508	330	266.5	186	52	6.4	292	8-29
	6"	150	559	356	292	216	55	6.4	330	12-29
	8"	200	660	419	349	270	63	6.4	381	12-32
	10"	250	787	508	432	324	71	6.4	457	16-35
	12"	300	838	559	489	381	74	6.4	584	20-35
	14"	350	889	603	527	413	77	6.4	635	20-38
16"	400	991	686	603	470	84	6.4	684	20-41	
18"	450	1092	743	654	533	90	6.4	752	20-44	
20"	500	1194	813	724	584	96	6.4	975	24-44	



中国·广信阀门有限公司
CHINA GUANGXIN VALVE CO., LTD.



微信二维码

137 3633 6189

地址: 浙江省温州市龙湾区永兴街道港腾路6-7号
电话: 0577-86897996 | 传真: 0577-86897997

www.cngxv.com